

Energiatehokkuus taloyhtiössä

Aku Hiltunen, Savon Voima

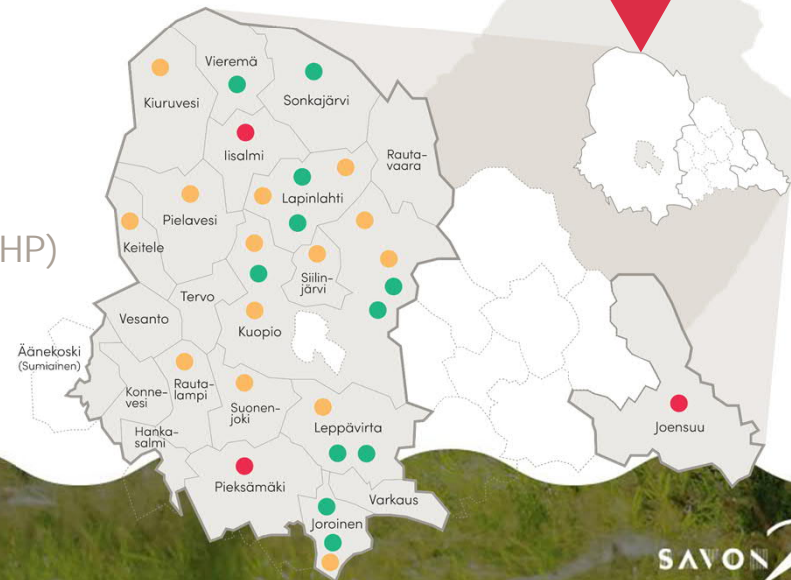
Savon Voima - kaukolämpö

- Savon Voima Oyj on 100% savolaisten kuntien omistama yhtiö.
- Kaukolämmön piirissä on noin 90 000 asukasta ja noin 5700 käyttöpaikkaa.
- Kaukolämmön vuosimyynti on noin 1,2TWh.
- Suomen kahdeksanneksi suurin kaukolämmön myyjä

Toimialueemme

- Tuotamme ja myymme kaukolämpöä 21 kaukolämpöverkon alueella.
- Tuotamme sähköä 11 omassa vesivoimalaitoksessa sekä kolmessa vastapainevoimalaitoksessa Joensuussa, Iisalmessa ja Pieksämäellä.

- Kaukolämmön erillistuotanto
- Lämmön ja sähkön yhteistuotanto (CHP)
- Vesivoiman tuotanto



Rohkeasti uudistuen seuraavalle vuosikymmenelle

Strategiset tavoitteet 2020–2023

- » Asiakslähtöisyys ja palvelukehitys
- » Kasvu synergiaa tuovien alojen palveluissa
- » Kannattavuus ja toiminnan tehokkuus
- » Digitalisaatio ja tiedolla johtaminen

Ympäristöpolitiikka ja toimintaperiaatteemme

Meille on tärkeää osallistua alueemme hyvinvoinnin kehittämiseen ja varmistaa, että toimintamme haitalliset vaikutukset jäävät mahdollisimman vähäisiksi.



Ennaltaehkäisemme
ympäristövahingot



Kehitämme energiatehokkuutta ja
kannustamme energiansäästöön



Edistämme kotimaisten
polttoaineiden käyttöä



Suosimme ympäristöä säästäviä,
kustannustehokkaita ratkaisuja



Edistämme uutta, puhtaampaa
teknologiaa



Verkoston rakentamisessa huomioimme luonnon
hyvinvoinnin, kierrätyksen ja maisema-arvot

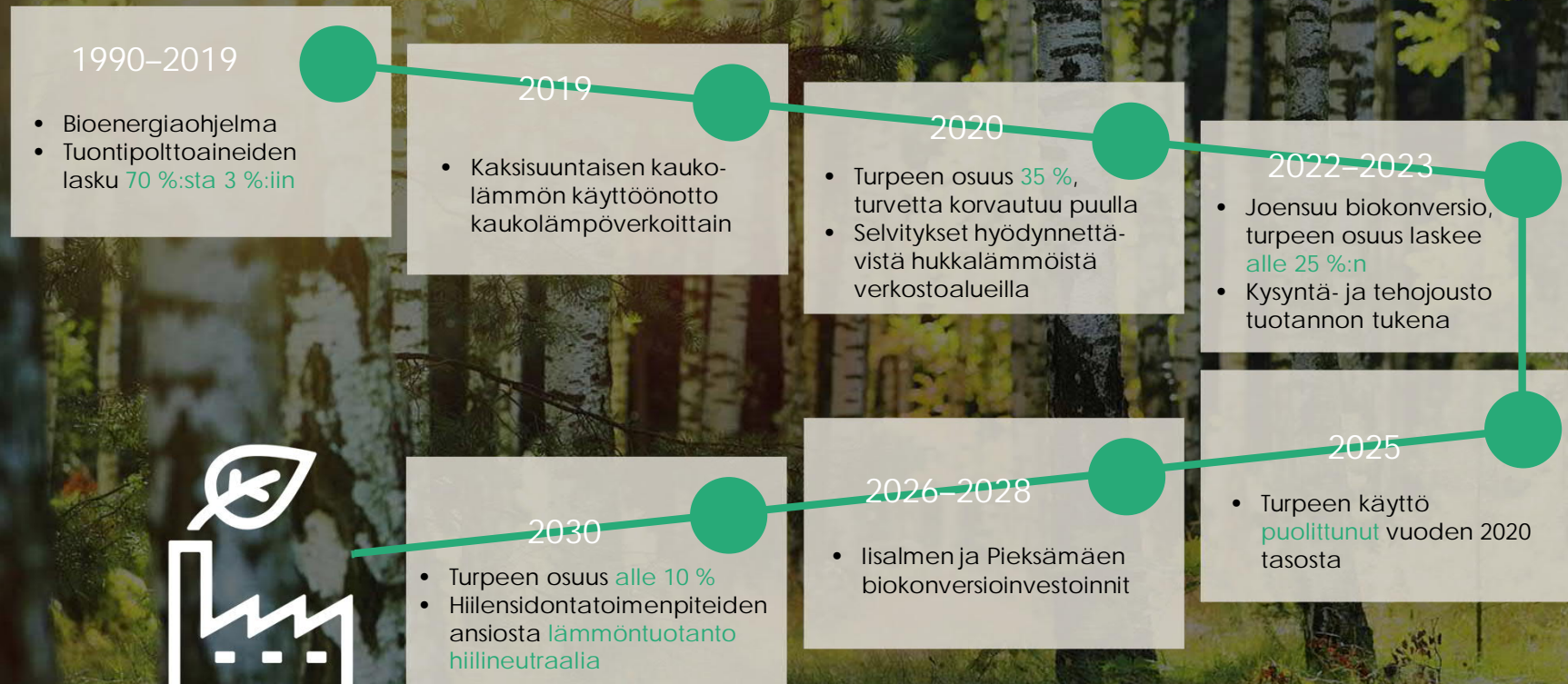


Toimimme avoimesti ja
yhteistyössä sidosryhmien kanssa



Pyrimme jatkuvasti
parempaan

Visio hiilidioksidipäästöjen vähentämiseksi energiantuotannossa



An aerial photograph showing a large body of water, likely a lake or reservoir, surrounded by dense green forest. A paved road curves along the shoreline, with a few cars visible. The sky is reflected in the water's surface.

Kaukolämpö ja lämpöpumput

Hybridijärjestelmät

Lämpöpumppu

- Lämpöpumpun avulla siirretään energiaa eri lämmönlähteistä.
- Lämpöpumppu käyttää toimiessaan sähköä.
- Hyötysuhde sähkönkäytöstä (vuosihyötysuhde SCOP)
- Esimerkkejä lämmön lähteistä.
 - Maalämpökaivo
 - Ulkoilma
 - Poistoilma
 - Jokin muu "ilmaisenergia"

Lämpöpumppu tyypit ja erityispiirteet

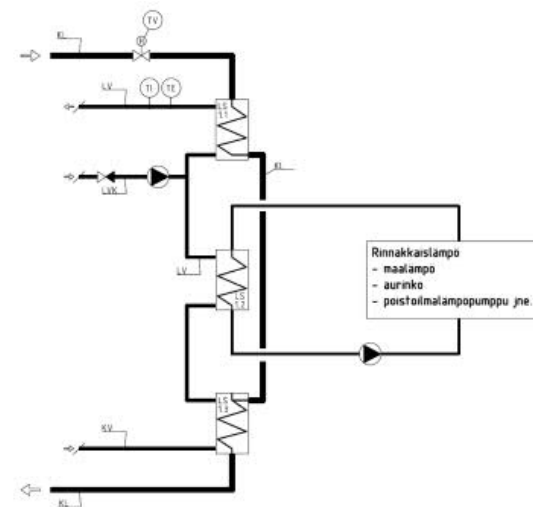
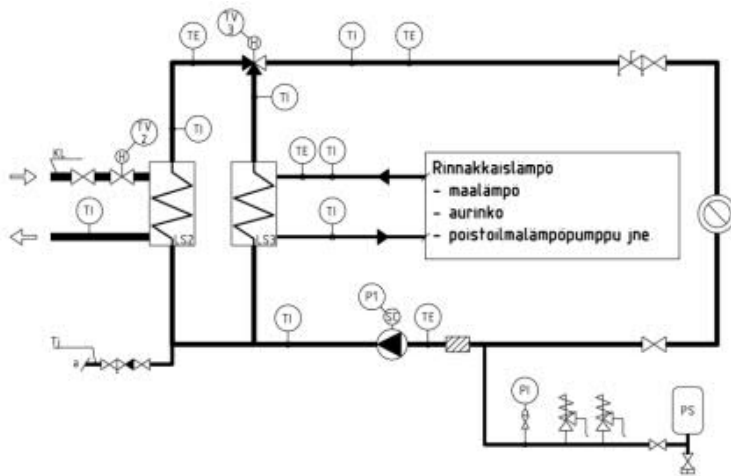
- Maalämpöpumppu
 - SCOP ~3-4
 - Korkea investointi, mutta hyvä hyötysuhde
 - Viilennys (mikäli teknisesti mahdollista)
 - Kaivokentän tilantarve
- Ilma-vesilämpöpumppu
 - SCOP ~2-2,4
 - Pienempi investointi, kun maalämmössä
 - Ulkoyksikön sijoittelu voi olla haasteellista
 - Tuotantoprofiili huomioitava!
- Poistoilmalämpöpumppu
 - SCOP ~2-3,5
 - Toteutettavuus ja kannattavuus riippuu paljon kiinteistöstä

Kaukolämmön ja lämpöpumpun yhdistelmä

- Kaukolämpö ja lämpöpumppuratkaisut sopivat hyvin yhteen, kun huolehditaan kunnollisesta suunnittelusta
- Osamitoituksella säästetään alkuinvestoinnissa ja mitoituksessa
- Energiayhtiö mukaan keskusteluun heti hankkeen alkuvaiheissa
- Hyödyt
 - Kaukolämmön toimitusvarmuus aina turvana
 - Voidaan mitoittaa lämmönlähteen mukaan
 - Pienempi sähköliittymä -> sähkön perusmaksut
 - Kustannustehokasta lisä- ja varaenergiaa

Kytkenät

- Esimerkkikytkenät ja ohjeet:
 - Rakennusten kaukolämmitys, Määräykset ja ohjeet, Julkaisu K1/2020



Hybridiratkaisujen kannattavuus

- Lämpöpumppuratkaisujen kannattavuus on laskettava huolella.
- Onko muut toimenpiteet tehty? Tasapainotus, automaatio ja lämmönsäätö. Perustoimenpiteillä 10-20% säästö
- Huomioitavia asioita
 - Lähtötiedot: Energianhinnat ja hinnoittelu (sähkö, lämpö)
 - Laitteiston huoltokulut ja korjaukset. Kompressorien käyttöikä 10-15v
 - Investoinnin poistot: korko
 - Käyttöveden lämmitys KL vai lämpöpumppu
 - Ulkopuolisen konsultin käyttö?
 - Tarkkana ratkaisutarjoajien laskemien kanssa!

Säästöt

- Hyvin suunnitellulla ja toteutetulla energiaremontilla voidaan säästää merkittävästä lämmityskuluissa
- Ratkaisusta ja kohteesta riippuen 10-50%
- ENSIN PERUSASIAT KUNTOON!

Savon Voiman palvelut

Energiatehokkuus ja lämpöpumput

KAUKOLÄMPÖÄ TALOYHTIÖILLE JA ISÄNNÖITSIJÖILLE – PALVELUT

°Kauko Kunto

Hyötyä ja säästöä jokaiselle kaukolämpökiinteistölle. Kiinteistökohtaisessa kuntotarkastuksessa raportoimme kaukolämpölaitteiden kunnan. Kartoitusta auttaa säästämään energiaa ja ennakoimaan laitteiston uudistamisen sekä huollon tarvetta.

°Kauko Talkkari

Tasainen sisälämpötila tuo selvää säästöä. Huoneistokohtainen palvelu seuraa huoneilman kosteutta, ylläpitää tasaisen lämmön ja ennakoii muutokset huomioimalla sääennusteen. Älykäs ohjaus myös oppii käyttöveden kulutuspiikit ja leikkaa tilojen lämmitystä niiden ajalta.

°Kauko Huoleton

Palvelu, johon kuuluu lämmönkulutuksen optimoinnin lisäksi vastuu lämmönjakokeskuksen uusimisesta ja toiminnasta. Kaikki kiinteällä kuukausimaksulla. Helppo tapa uusia kaukolämpölaitteisto ilman investointikustannuksia.

°Kauko Elo

Palvelussa taloyhtiön tarvitsee vain päättää asuntojen sopivasta sisälämpötilasta. Me huolehdimme, että kaikki toimii tasaisesti ja ennakoitusti vuodesta toiseen. Energiatehokkuustoimenpiteen tehdään kootusti ja kokonaisuus huomioiden

°Kauko Vihreä

Jo ennestään hyvin ekologisen kaukolämmön tilalle voi valita vielä vihreämmän vaihtoehdon, joka tuotetaan puhtaasti ja 100 % uusiutuvilla energianlähteillä. Pienistä puroista kasvaa suuri virta.

°Kauko Viileä

Kiinteistön jäähdytys palveluna, joka kierrättää kesän hukkalämmön takaisin kaukolämpöverkkoon. Helpoin ja ympäristöystävällisin tapa toteuttaa kiinteistön jäähdytys kaukolämpöverkon alueella. Jäähdytys toteutetaan kiinteistökohtaisesti lämpöpumpuilla.

°Lähilämpö

Kaukolämpöverkon ulkopuolella sijaitseviin kohteisiin voidaan toteuttaa lämmitys ja jäähdytys palveluna. Tuotantotapoina nykyiset ympäristöä kuormittamattomat menetelmät, huolettomasti kiinteistösi tarpeiden mukaan.

°Lähilämpö-palvelu

- Lämmitys palveluna minne tahansa (Itä-Suomi)
- Tuotantotapoina nykyiset ympäristöä kuormittamattomat menetelmät, huolettomasti kiinteistösi tarpeiden mukaan.
- Maalämpö, ilma-vesilämpö, pelletti tms.
- KOy Siilinjärven Lentokapteeni
 - Valmistunut 2010
 - Maalämpö ja maaviileä
 - 60 kpl maalämpökaivoja
 - Teho: 340kW
 - Energiaa palveluna



Haetaan edistyksellisiä taloyhtiöitä!

Savon voima haluaa edistää järkevää energiankäyttöä. Etsimmekin nyt edistyksellisiä taloyhtiöitä lämpöpumppu ja hybridijärjestelmä pilotointiin. Tarjoamme ratkaisun taloyhtiölle palveluna. Varmat säästöt ja riskin kantaa energiayhtiö.

- » Teetämme selvityksen kannattavimmista ratkaisuista
- » Alkuselvitys pilottiin lähteville yhtiöille veloitusetta
- » Tarjotaan taloyhtiölle ratkaisu Savon Voiman palveluna
- » Taloyhtiölle varmaa säästöä

ILMOITA TALOYHTIÖSI MUKAAN:

Aku Hiltunen

Tekninen asiakkuuspäällikkö

044-7237157

aku.hiltunen@savonvoima.fi

Kiitos!